

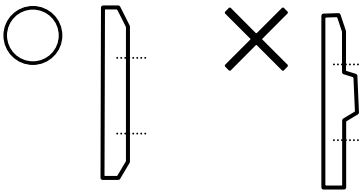
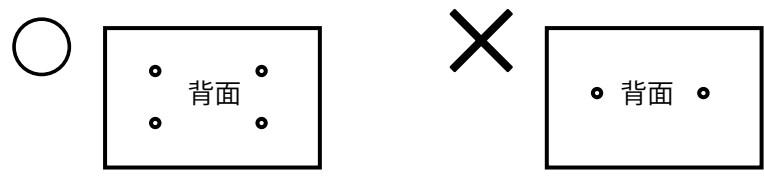
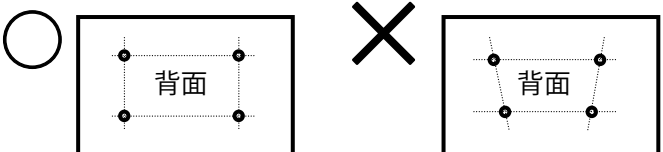
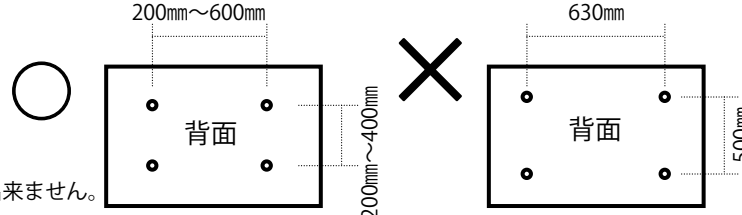
オプション壁掛けムービングアームに対応するテレビの条件

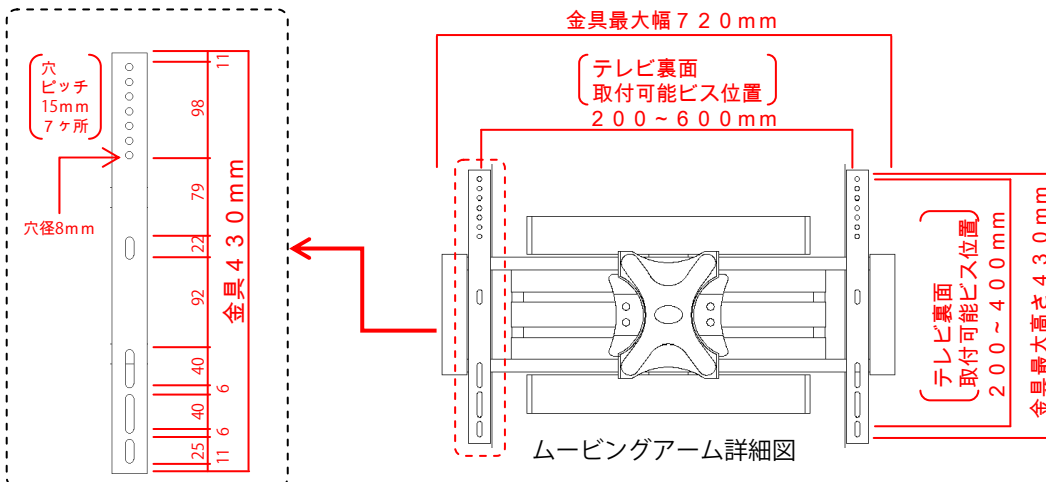
壁掛けムービングアームに対応しているテレビかどうか下記の表でご確認ください。テレビサイズは32～60V対応です。上記サイズで壁掛対応のテレビであることと、A・Bのいずれかから取付け可能です。

(VESA規格=モニターの裏に有るネジ穴の位置などを決め取付用サイズを統一している規格)

A：VESA規格対応で、下記の①と④に当てはまること。

B：VESA規格以外で、下記の条件を全て満たしていること。

確認① テレビ背面の形状がフラットであること。	確認② ビス穴の数が4ヶ所であること。
<p>テレビ背面の形状に凹凸があり、取付け金具と干渉する場合取付けは出来ません。</p> 	<p>ビス穴の数が4ヶ所未満の場合は取付け出来ません。</p> 
確認③ ビス穴の並び位置が垂直・水平に並んでいること。	確認④ ビス穴の間隔（ピッチ）が範囲内であること。
<p>ビス穴が垂直になっていないと取付け出来ません。</p> 	<p>ビス穴の間隔が対応範囲外だと取付け出来ません。</p> <p>範囲内 横：200mm～600mm 縦：200mm～400mmまで</p> <p>縦ピッチ200の場合、 M8以上のボルトは取付け出来ません。</p> 



※ムービングアーム自体の横幅は720mmです。36型以下のテレビを取り付ける場合、正面から金具が見えてしまう場合がありますが使用に問題はありません。