

# DUR デュール

前板 / 強化シート・アルダー材  
ガラス / 4mmダークグレーガラス  
カウンター / 強化シート  
本体 / プリント紙化粧繊維板

WN  
ウォールナット

OK-NA  
オークナチュール

納期：要問い合わせ



WN  
ウォールナット

59マルチキャビネット / 150AVハイボード / 29キャビネット  
壁掛けパネル

## ポイント / point



AVデッキ CD・DVD

AVデッキは2台収納が可能。引出しはDVDやCDを収納するのにちょうどいい深さです。配線のしやすさを考えて後ろの壁板をなくしています。(AVハイボード)

## キーボードやタブレット



## ルーター・モデム

リビングでノートPCやタブレットを使うちょっとしたパソコンデスクとしてお使いいただけます。扉内部は配線孔付きでモデムやルーターの収納にも便利です。(59マルチキャビネット)

## オプション / Option



壁掛けパネルと壁掛けムービングアームでテレビを壁掛けにできます！

※TV壁掛け金具は、テレビメーカーや機種によって取り付けできない場合や取り付け方が異なる場合がございますのであらかじめご了承ください。  
※ご使用になるテレビの機種によっては、対応のユニット用アタッチメントが別途必要になる場合がございますのでご注意ください、ご確認をお願いします。  
※事前に確認いただいた上で、商品をご購入ください。  
※各テレビの取り付け対応の可否は、別紙にてお客様に確認をお願いいたします。(問い合わせ不可)

## 壁掛けパネル

サイズ：W445 D25 H885

## 壁掛け金具ムービングアーム

仕様：テレビ耐荷重50kg

## 組み合わせパターン



29キャビネット / 150AVハイボード  
壁掛けパネル / 29キャビネット



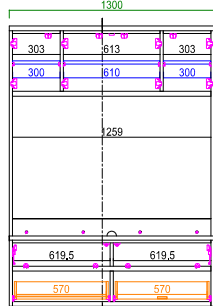
OK-NA  
オークナチュール

## 商品一覧 / Items List

## 耐震ラッチ



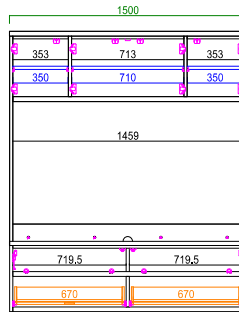
置き型TV最大55V  
壁掛けは50Vまで  
設置可能  
※一部TVを除く



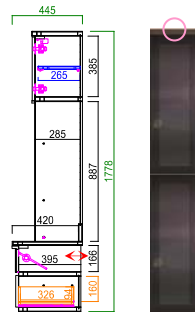
130AVハイボード  
サイズ：W1300 D445 H1778



置き型TV最大58V  
壁掛けは50Vまで  
設置可能  
※一部TVを除く

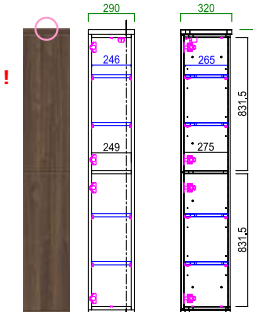
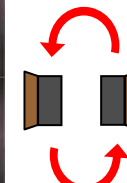


150AVハイボード  
サイズ：W1500 D445 H1778



29キャビネット(ガラス扉)  
サイズ：W290 D320 H1778

模様替えに便利！



29キャビネット(板扉)  
サイズ：W290 D320 H1778



59マルチキャビネット  
サイズ：W590 D320 H1778

【表示寸法】 外形寸法 内部寸法 棚板寸法 引出し内寸 金具類 <--->... 壁板無し部



この商品は最もホルムアルデヒド放散量の少ない材料や接着材を使って製造されています。



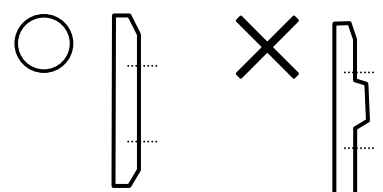
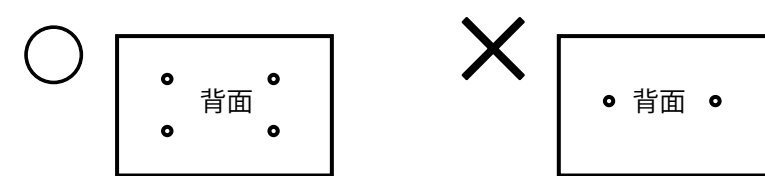
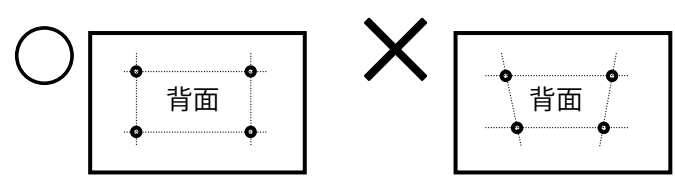
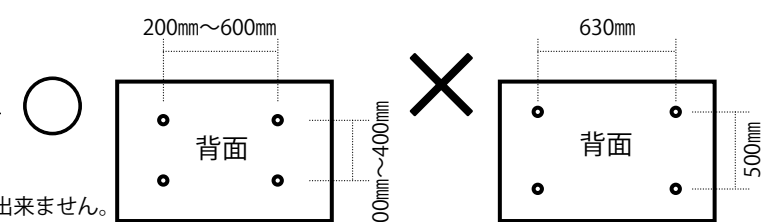
http://www.meuble.co.jp  
ホームページ (スマートフォン対応)  
Copyright © Meuble Co., Ltd. All Rights Reserved.

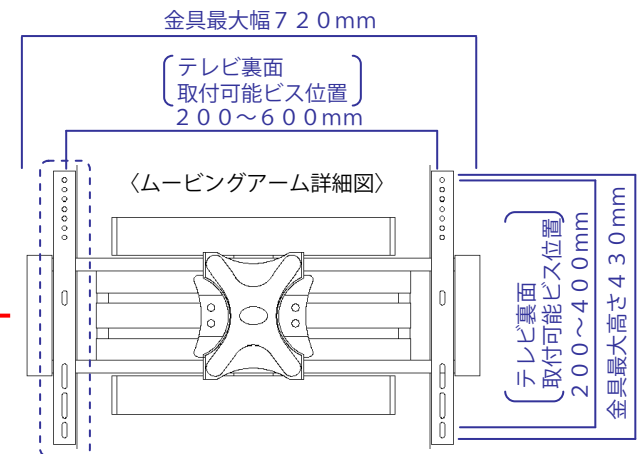
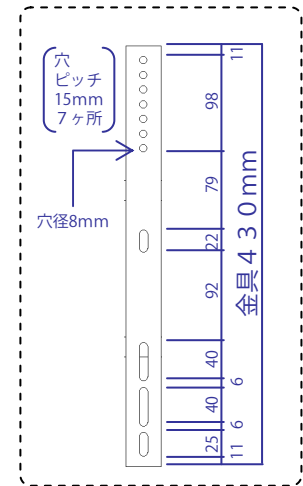
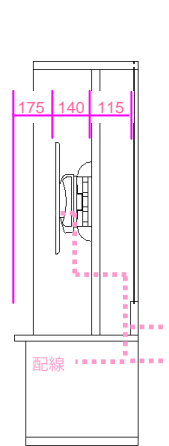
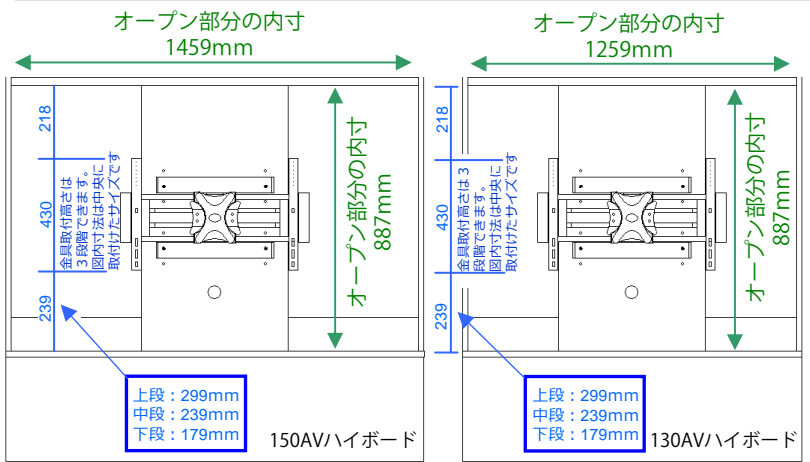
# オプション壁掛けムービングアームに対応するテレビの条件

壁掛けムービングアームに対応しているテレビかどうか下記の表でご確認ください。テレビサイズは32～60V対応です。上記サイズで壁掛対応のテレビであることと、A・Bのいずれかなら取付け可能です。

(VESA規格=モニターの裏に有るネジ穴の位置などを決め取付用サイズを統一している規格)

**A** : VESA規格対応で、下記の①と④に当てはまること。  
**B** : VESA規格以外で、下記の条件を全て満たしていること。

確認① テレビ背面の形状がフラットであること。	確認② ビス穴の数が4ヶ所であること。
<p>テレビ背面の形状に凹凸があり、取付け金具と干渉する場合取付は出来ません。</p> 	<p>ビス穴の数が4ヶ所未満の場合は取付け出来ません。</p> 
確認③ ビス穴の並び位置が垂直・水平に並んでいること。	確認④ ビス穴の間隔（ピッチ）が範囲内であること。
<p>ビス穴が垂直になっていないと取付け出来ません。</p> 	<p>ビス穴の間隔が対応範囲外だと取付け出来ません。</p> <p>範囲内          横：200mm～600mm          縦：200mm～400mmまで</p>  <p>縦ピッチ200の場合、 M8以上のボルトは取付け出来ません。</p>



〈オプションの壁掛けパネルとムービングアームを取り付けた場合〉

※ムービングアーム自体の横幅は720mmです。36型以下のテレビを取り付ける場合、正面から金具が見えてしまう場合がありますが使用に問題はありません。