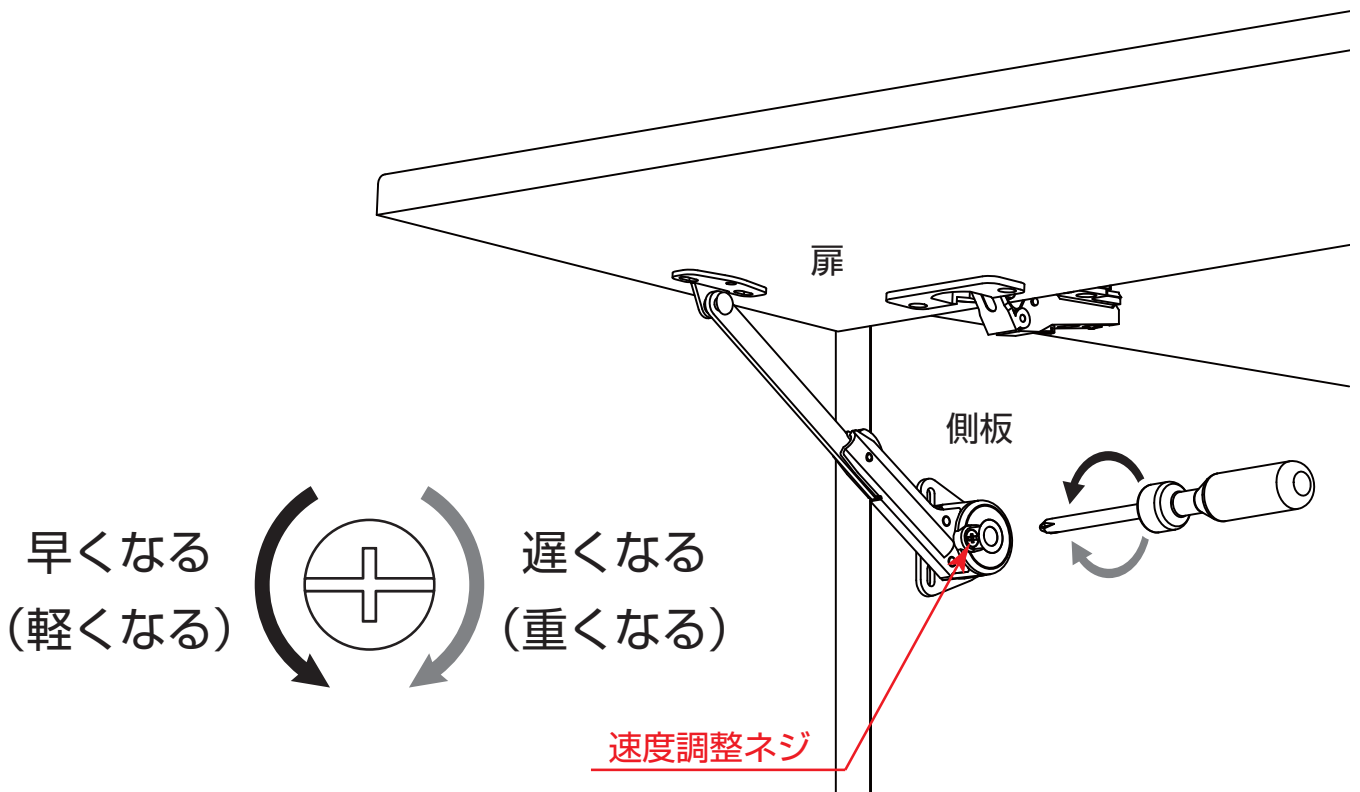


# スローダウンステー取扱い説明書

下記の説明をよくお読みの上、必ず正しくご使用ください。

## 速度調整方法

- ① 扉を開きステーの速度調整ネジにドライバーを差し込みます。(下図参照)
  - ② 扉を閉める時のスピード(硬さ)を調整します。
- ※ 扉が重く、開閉しにくい場合は、左方向にドライバーを回して調整してください。
  - ※ 扉を閉める時に軽すぎて扉が「バタン」と閉まる場合は右方向にドライバーを回して調整してください。



**注意** ・あまりに硬すぎたり、軽すぎると、扉や金具に負担がかかり破損の原因になります。  
・速度調整に使用するドライバーは、プラス形状でφ5以下の物をご使用ください。